

RoverEye Tesla A2 2.0

Автомобильный видеорегистратор



Руководство по эксплуатации

Содержание

Введение	2
Руководство пользователя	3
I. Общие сведения о видеорегистраторе	3
Комплектация	3
II. Основные сведения о видеорегистраторе	4
Общий вид.	4
Установка крепления в устройство	6
Установка карты памяти в устройство	7
Использование дополнительных аксессуаров (приобретаются отдельно).	8
Использование кругового поляризационного светофильтра (CPL)	8
Использование внешнего USB модуля GPS/WiFi	8
III. Начало работы с видеорегистратором	9
Режим видеозаписи	9
Режим просмотра видеозаписей	10
Режим фотоснимков	10
Режим просмотра фотоснимков	10
Меню настроек видеозаписи	11
Меню настроек режима фотоснимков	16
IV. Возможные проблемы и их устранение	16
Не реагирует на нажатие кнопки Вкл./Выкл. и не работает.	16
Не работает запись фото и видео	17
Запись прервана на середине.	17
Появляется «Ошибка файла» в режиме воспроизведения	17
Изображение не выводится на экран телевизора.	17
Видео и фото получаются размытыми.	17
Изображение прерывается горизонтальными линиями	17
Технические характеристики	18

Введение

Уважаемый покупатель!

Благодарим Вас за приобретение видеорегистратора RoverEye Tesla A2 2.0.

Внимательно прочитайте данную инструкцию по эксплуатации перед началом использования видеорегистратора. В ней Вы найдете подробное описание самого устройства, полного набора функций и настроек, порядка установки и использования.

Приведенная информация предназначена для оптимальной настройки устройства, позволит избежать ошибок в повседневном использовании, и продлит срок службы видеорегистратора.

Видеорегистратор – устройство, предназначенное для видеofиксации событий, связанных, в основном, с вождением автомобиля.

Основная задача видеорегистратора – как можно более полно и четко зафиксировать любые неблагоприятные события, которые могут случиться во время движения автомобиля.

Зафиксированные видеорегистратором материалы могут сыграть ключевую роль в спорных ситуациях на дороге.

Уделяйте повышенное внимание правильной работе Вашего видеорегистратора – это в Ваших интересах!

Важно знать!

Перед каждым использованием рекомендуется проверять текущие настройки и режим видеозаписи.

Рекомендуется приобрести отдельную карту памяти, предназначенную к использованию только в видеорегистраторе. После первой установки карту памяти необходимо отформатировать непосредственно в самом устройстве.

Руководство пользователя

I. Общие сведения о видеорегистраторе

Комплектация

При вскрытии упаковки, пожалуйста, проверьте все ее содержимое, чтобы убедиться, что во время доставки ничего не было повреждено. В комплекте упаковки должно находиться следующее:

1. Видеорегистратор – 1 шт.
2. Автомобильный адаптер питания – 1 шт.
3. Крепление на лобовое стекло – 1 шт.
4. Клеющийся элемент для крепления – 2 шт.
5. USB-кабель – 1 шт.
6. Технический паспорт.
7. Руководство по эксплуатации.

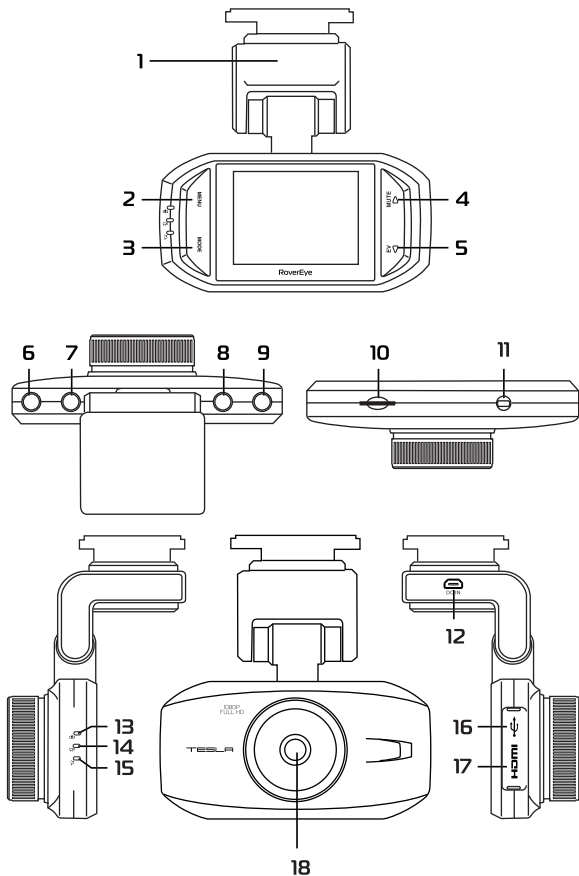
Примечание:

Используйте только входящие в комплект аксессуары. В случае использования сторонних аксессуаров возможно повреждение устройства.

Дополнительные аксессуары (USB-модуль GPS/WiFi, поляризационный светофильтр и др.) – в комплект не входят и приобретаются отдельно.

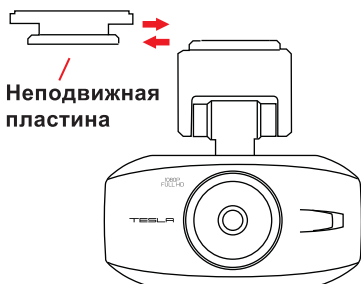
II. Основные сведения о видеорегистраторе

Общий вид

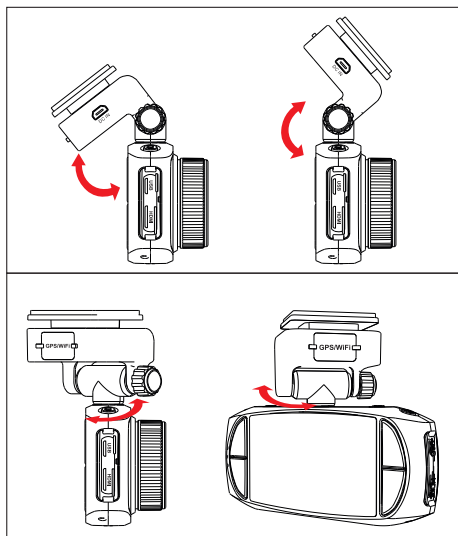


1. **Wi-Fi/GPS USB разъем**
2. **Кнопка Меню/MENU**
3. **Кнопка Режим (MODE)**
4. **Кнопка Вверх/EV+ (Up/EV+)**
5. **Кнопка Вниз/EV- (Down/EV-)**
6. **Кнопка перехода в Режим просмотра миниатюр изображений(Photo/VideoView)**
7. **Кнопка Вкл./Выкл. звука (Mute)**
8. **Кнопка Вкл./Выкл.**
9. **Запись/OK (REC/OK)**
10. **Слот microSD карты памяти**
11. **Сброс/перезагрузка (RESET)**
12. **Разъем подключения питания**
13. **Индикатор зарядки**
14. **Индикатор записи**
15. **Индикатор GPS (опционально)**
16. **Mini-USB разъем**
17. **Mini-HDMI разъем**
18. **Объектив**

Установка крепления в устройство



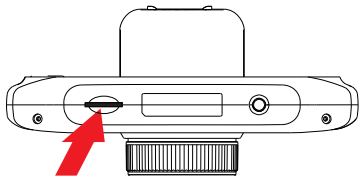
Установите площадку крепления на лобовое стекло автомобиля, сняв защитную пленку скотча 3М.



Совместите держатель устройства с креплением на лобовом стекле до упора, не прикладывая чрезмерного усилия.

Отрегулируйте положение устройства для оптимального обзора из салона автомобиля. Для того чтобы снять устройство необходимо сдвинуть устройство с крепления на лобовом стекле в обратном направлении.

Установка карты памяти в устройство



Пожалуйста, отформатируйте Вашу TF-карту перед использованием.

Установка карты памяти производится при выключенном устройстве, не прикладывая излишних усилий до характерного щелчка. Не допускайте попадания в разъем для карты памяти, а также на саму карту памяти посторонних предметов, жидкости и пыли.

Это может привести как к повреждению устройства, так и самой карты памяти.

Не забудьте отформатировать карту памяти в самом устройстве перед началом использования!

Не храните посторонние файлы на карте памяти видеорегистратора, это может привести к сбоям видеозаписи.

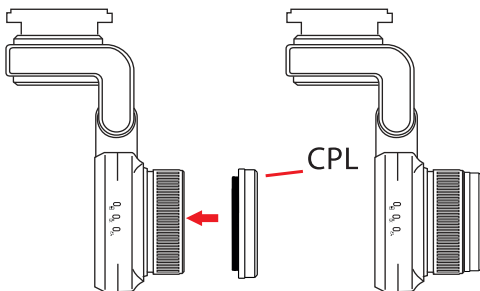
Не извлекайте карту памяти во время работы устройства, это может привести к потере данных или к выходу карты из строя.

Использование дополнительных аксессуаров (приобретаются отдельно)

Использование кругового поляризационного светофильтра (CPL)

Круговой поляризационный светофильтр предназначен для устранения световых бликов во время видеозаписи от лобового стекла Вашего автомобиля, солнечных бликов на госномерах автомобилей и т.д. Для устранения бликов необходимо вращать подвижную часть светофильтра относительно ее неподвижной (закрепленной) части.

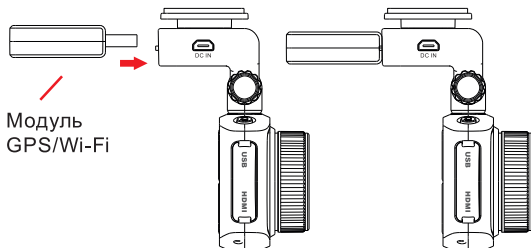
Для установки кругового поляризационного светофильтра используется внутренняя резьба на объективе видеорегистратора. Совместите резьбу поляризационного светофильтра с внутренней резьбой объектива видеорегистратора и закрутите по часовой стрелке до упора, не прикладывая излишних усилий (см. рис. ниже). Для снятия светофильтра с объектива необходимо открутить светофильтр против часовой стрелки.



Использование внешнего USB модуля GPS/WiFi

Для добавления функции GPS-приемника или беспроводного адаптера Wi-Fi используется соответствующий внешний мо-

дуль с интерфейсом USB. Данный модуль устанавливается в USB разъем на держателе устройства (см. рис.ниже). Для активации функции GPS/Wi-Fi выберите соответствующий пункт в меню устройства.



III. Начало работы с видеорегистратором

Установите видеорегистратор в крепление на лобовом стекле автомобиля. Включите зажигание автомобиля.

Через автомобильный адаптер питания подключите видеорегистратор к бортовой сети автомобиля. Видеорегистратор начнет работу в автоматическом режиме. Отрегулируйте угол обзора устройства.

Выключение устройства производится длинным нажатием кнопки **Вкл./Выкл.** Повторное включение – коротким нажатием кнопки **Вкл./Выкл.**

Режим видеозаписи

Режим записи видео включается автоматически при включении устройства при подключении к бортовой сети автомобиля. При этом в левом верхнем углу ЖК экрана мигает красная точка, а на самом устройстве мигает индикатор записи. Для ручного переключения режимов записи видео/фото используйте кнопку **Режим (MODE)**.

Для остановки или последующего продолжения записи ис-

пользуйте кнопку **Запись /OK (REC/OK)**.

Режим просмотра видеозаписей

В режиме видеозаписи нажмите кнопку **перехода в Режим просмотра миниатюр изображений** для переключения в режим просмотра миниатюр видеозаписей.

Для переключения файлов нажимайте кнопки **Вверх/Вниз**.

Для просмотра видеозаписи дважды нажмите кнопку **Запись/OK (REC/OK)**.

Во время просмотра продолжительно нажимайте кнопки Вверх/Вниз, чтобы включить ускорение (x2, x4, x8, x16, x32, x64) или замедление (x1/2, x1/4, x1/8, x1/16, x1/32, x1/64) файлов.

В режиме просмотра миниатюр видеозаписей нажатие кнопки **Меню (MENU)** вызовет меню операции: **Удалить?** Нажатием кнопки **Запись/OK (REC/OK)** можно подтвердить удаление одного или всех файлов. Нажмите **Запись/OK (REC/OK)** для подтверждения выбора. В случае если файл защищен от перезаписи – удаления не произойдет. Удаление защищенных от перезаписи файлов возможно только с помощью очистки карты памяти (форматирования) в меню устройства.

Для выхода из режима просмотра видеозаписей также нажмите кнопку перехода в Режим просмотра видеозаписей для переключения в режим видеозаписи.

Режим фотоснимков

Для перехода в режим фотоснимков необходимо нажимать кнопку **Режим (MODE)** в режиме видеосъемки.

Снимок осуществляется нажатием кнопки **Запись/OK (REC/OK)** в режиме фотосъемки.

Режим просмотра фотоснимков

В режиме фотосъемки нажмите кнопку **Режим просмотра миниатюр изображений** для переключения в режим просмотра

миниатюр фотоснимков.

Для переключения файлов нажимайте кнопки **Вверх/Вниз**.

Для просмотра фотоснимка нажмите кнопку **Запись/ОК (REC/ОК)**.

В режиме просмотра миниатюр фотоснимков нажатие кнопки **Меню (MENU)** вызовет меню операции: Удалить файл. Нажатием кнопки **Запись/ОК (REC/ОК)** можно подтвердить удаление одного или всех файлов. Нажмите **Запись/ОК (REC/ОК)** для подтверждения выбора.

Меню настроек видеозаписи

Нажатие кнопки **Меню (MENU)** в режиме видеосъемки приводит к вызову меню настроек.

Перемещение по меню осуществляется кнопками **Вверх/Вниз**. Выбор предлагаемых вариантов каждого пункта меню осуществляется повторным нажатием кнопки **Режим (MODE)**. Выход из меню настроек осуществляется повторным нажатием кнопки **Меню (MENU)**.

1. Разрешение видео (Video Resolution):

Варианты настройки: [1920x1080 30P]/[1280x720 60P]/[1280x720 30P]/ [640x480 30P].

Более высокое разрешение видео обеспечивает более четкую картинку видеозаписи, но занимает больше места на карте памяти.

30P/60P – это количество кадров в секунду во время видеозаписи. Более высокое количество кадров в секунду обеспечивает более плавную картинку изображения.

2. Перезапись (Loop Recording):

В случае использования карты памяти ограниченного объема Вы можете установить цикличность видеозаписи, в таком случае новые эпизоды видеосъемки будут накладываться на более старые для непрерывной записи в пути.

Варианты настройки: [Выкл.]/[3 мин.]/[5 мин.]/[10 мин.].

Например, при выборе настройки «5 мин.» каждый новый 5-минутный фрагмент в случае нехватки места на карте памяти будет записываться поверх самого старого. В случае выбора настройки «Выкл.» запись будет длиться непрерывно до окончания свободного места на карте памяти.

3. Задержка выключения (ShutDownDelay):

При включении данной функции устройство завершит работу с задержкой после завершения видеосъемки.

Варианты настройки:[Вкл.]/[Выкл.].

4. Детектор движения (Motion Detection):

При активации этой функции видеосъемка начинается автоматически при возникновении движения вблизи автомобиля в поле видимости объектива видеорегистратора. Видеосъемка автоматически прекращается через 30 секунд в случае отсутствия какого-либо движения. Данный режим рекомендуется использовать в случае, если Вы оставляете автомобиль на стоянке вместе с видеорегистратором.

Варианты настройки: [Выкл.]/[Выкл.].

5. Чувствительность датчика удара (G-Sensor):

Акселерометр (или датчик удара) может зафиксировать резкое ускорение, торможение, удар или столкновение, и автоматически присвоить текущей видеозаписи признак защищенности, чтобы эпизод не был перезаписан в режиме циклической записи.

Варианты настройки: [Высокая]/[Средняя]/[Низкая]/[Выкл.].

6. Громкость (Volume):

При многократном нажатии кнопки кнопки **Режим (MODE)** изменяется громкость работы динамика устройства.

Варианты настройки: [0]/[1]/[2]/[3]/[4]/[5]/[6]/[7]/[8]/[9]/[10].

7. Микрофон (Microphone):

Функция выключения микрофона. При включении данной функции запись производится без звука.

Варианты настройки: [Выкл.]/[Выкл].

8. Мерцание (Flicker):

Установка частоты мерцания.

Варианты настройки: [50 Гц]/[60 Гц].

9. Автовыключение (AutoPowerOff):

При отсутствии производимых действий устройство автоматически выключится через заданное время.

Варианты настройки: [Выкл.]/[1 мин.]/[3 мин.]/[5 мин.].

10. Автовыключение экрана (LCD Off):

При отсутствии производимых действий экран выключится спустя заданное время.

Варианты настройки: [Выкл.]/[1 мин.]/[3 мин.].

11. ТВ-выход (TV Out):

Данная настройка актуальна при подключении AV-кабеля или кабеля HDMI для передачи видео на телевизор.

Варианты настройки: [NTSC]/[PAL].

12. GPS (опционально):

Включение/выключение GPS модуля для присваивания видеозаписям координат местоположения, а также скорости движения автомобиля.

Варианты настройки: [Вкл.]/[Выкл.].

13. Часовой пояс (Time zone):

Установите часовой пояс Вашего региона.

Варианты настройки: [0]/[1]/[2]/[3]/[4]/[5]/[6]/[7]/[8]/[9]/[10]/[11]/[12]/[- 1]/[- 2]/[- 3]/[-4]/[- 5]/[- 6]/[- 7]/[- 8]/[- 9]/[- 10]/[- 11]/[- 12].

14. Штамп номера (Number PlateStamp):

Присваивание видеозаписям гос. номера автомобиля.

Варианты настройки: [Вкл.]/[Выкл.].

15. Госномер (Number Plate Set):

Установите номер государственного регистрационного знака Вашего автомобиля.

Варианты настройки: С помощью кнопки **Запись/ОК (REC/ОК)** войдите в режим ввода номерного знака.

Нажатиями кнопок **Вверх/Вниз** и Кнопки **перехода в Режим просмотра миниатюр изображений/Кнопки выключения звука** установите номер Вашего автомобиля. Для подтверждения соответствующей буквы или цифры используйте кнопку **Запись/ОК (REC/ОК)**. После ввода всех цифр и букв номерного знака подтвердите правильность ввода нажатием на красную кнопку **ОК** в левом верхнем углу экрана с помощью кнопки **Запись/ОК (REC/ОК)**.

16. Штамп (Date/TimeStamp):

Присваивание видеозаписям текущих даты и времени.

Варианты настройки:[Вкл.]/[Выкл.].

17. Дата и время (Date/Time):

Установите дату и время.

Варианты настройки: С помощью кнопки **Режим (MODE)** войдите в режим ввода даты и времени.

Нажатиями кнопок **Вверх/Вниз** установите правильную дату и время.

18. Язык (Language):

Установка языка отображения информации.

Варианты настройки: [English]/[Русский]/[Korean]/[Chinese].

19. Форматирование (Format Storage):

Внимание:

Форматирование уничтожит все данные на карте памяти, включая защищенные от перезаписи.

Варианты настройки: [Нет]/[Да]. Нажмите кнопку **Запись/ОК (REC/OK)** для подтверждения.

20. Сброс настроек (System Reset):

Сброс всех настроек видеорегистратора до заводских установок.

Варианты настройки: [Нет]/[Да]. Нажмите кнопку **Запись/ОК (REC/OK)** для подтверждения.

21. Версия ПО (Version):

Просмотр текущей версии ПО видеорегистратора.

Дополнительные настройки в режиме видеозаписи:

1. Нажатием кнопки Кнопки **Вкл./Выкл. звука (Mute)** осуществляется включение/выключение встроенного микрофона для записи звука.

Варианты настройки: [Вкл.]/[Выкл.].

2. Нажатием кнопок **Вверх/EV+ (Up/EV+)/Вниз/EV- (Down/EV-)** регулируется экспозиция (ExposureValue).

Настройка экспозиции производится для того, чтобы компенсировать избыток или недостаток освещенности объекта съемки. Увеличивая значение экспозиции (EV) в плюс (+), Вы добавляете яркости слишком темной картинке. Уменьшая

значение экспозиции (EV) в минус (-), Вы затемняете излишне яркую картинку.

3. Нажатием кнопки **Режим (Mode)** в режиме видеозаписи осуществляется блокировка текущего видеофайла от стирания. При переходе в режим просмотра видеозаписей нажатием кнопки **Режим (Mode)** можно снять блокировку файла от стирания.

Меню настроек режима фотоснимков

Нажатие кнопки **Меню (MENU)** в режиме фотоснимков приводит к вызову меню настроек.

Перемещение по меню осуществляется кнопками **Вверх/Вниз**. Выбор предлагаемых вариантов каждого пункта меню осуществляется повторным нажатием кнопки **Режим (MODE)**. Выход из меню настроек осуществляется повторным нажатием кнопки **Меню (MENU)**.

1. Размер фото (Photo Size):

Варианты настройки: [3М(2304x1296)]/[2М(1920x1080)].

2. Автоспуск(Selftimer):

Фотографирование производится с задержкой по времени.

Варианты настройки: [Нет.]/[3 сек.]/[5 сек.]/[10 сек.].

3. Серия(Burst):

Производится один или серия фотоснимков.

Варианты настройки: [1кадр]/[2 кадра]/[3 кадра].

IV. Возможные проблемы и их устранение

Не реагирует на нажатие кнопки Вкл./Выкл. и не работает.

Вам нужно прибегнуть к функции принудительной перезагрузки

ки **RESET**. Произведите нажатие кнопки **R (RESET)**, расположенной на нижнем торце устройства. Затем включите устройство кнопкой **Вкл./Выкл.** Устройство должно включиться в обычном режиме.

Не работает запись фото и видео

Убедитесь, что на карте памяти достаточно места и что она не защищена от записи.

Запись прервана на середине

Убедитесь, что карта поддерживает высокоскоростную передачу данных.

Появляется «Ошибка файла» в режиме воспроизведения

Отформатируйте карту памяти.

Изображение не выводится на экран телевизора

Убедитесь, что HDMI кабель правильно подключен, а на телевизоре включен соответствующий режим.

Видео и фото получаются размытыми

Протрите объектив.

Изображение прерывается горизонтальными линиями

Такое случается из-за несовпадения частоты мерцания ламп освещения и частоты кадров устройства. Установите в настройках значение частоты кадров такое же, как и в электрической сети - 50Гц или 60Гц.

Технические характеристики

Процессор	Ambarella A2S70
Оптический сенсор	OV2710, 5 МПикс (активная зона - 2.1 МПикс), CMOS, 1/3"
Разрешение видео-запись	1920x1080x30к/с; 1280x720x60к/с, 1280x720x30к/с, 640x480x30к/с
Формат видеозаписи	.MPEG4, H.264
Фотосъемка	3.0 Мп (2304 x 1296), 2.0 Мп (1920 x 1080)
Формат фотосъемки	.JPEG
Объектив	f=3.4 при F2.0
Угол обзора объектива	140° (широкоугольный)
ЖК экран	2.0"
G - Sensor	Есть
Датчик движения	Есть
Гос. номер авто	9-тизначный
Карта памяти	MicroSD/SDHC 32 Гб (макс.)
Микрофон/Динамик	Есть/Есть

Разъемы	miniHDMI miniUSB
Аккумулятор	450 мАч (встр.)
Подзарядка	Кабель USB / ЗУ от прикуривателя
Размеры устройства	90.6 x 50.2 x 31.6 мм

Примечание:

Технические характеристики изделия могут быть незначительно изменены без предварительного уведомления.



www.e-tesla.pro