

# RoverEye Tesla A7 2.7

Автомобильный видеорегистратор



Руководство по эксплуатации

# Содержание

Введение . . . . .	2
Руководство пользователя . . . . .	3
I. Общие сведения о видеорегистраторе . . . . .	3
Комплектация . . . . .	3
II. Основные сведения о видеорегистраторе . . . . .	4
Общий вид. . . . .	4
Установка крепления в устройство . . . . .	5
Установка карты памяти в устройство . . . . .	7
Использование дополнительных аксессуаров (приобретаются отдельно). . . . .	7
Использование кругового поляризационного светофильтра (CPL). . . . .	7
Использование внешнего USB модуля GPS/WiFi . . . . .	8
III. Начало работы с видеорегистратором . . . . .	9
Режим видеозаписи . . . . .	9
Режим просмотра видеозаписей . . . . .	10
Режим фотоснимков. . . . .	10
Режим просмотра фотоснимков . . . . .	10
Меню настроек видеозаписи . . . . .	11
Дополнительные настройки в режиме видеозаписи: . . . . .	16
VI. Возможные проблемы и их устранение . . . . .	16
Не реагирует на нажатие кнопки Вкл./Выкл. и не работает. . . . .	16
Не работает запись фото и видео . . . . .	17
Запись прервана на середине. . . . .	17
Появляется «Ошибка файла» в режиме воспроизведения . . . . .	17
Изображение не выводится на экран телевизора. . . . .	17
Видео и фото получаются размытыми. . . . .	17
Изображение прерывается горизонтальными линиями . . . . .	17
Технические характеристики . . . . .	18

## **Введение**

Уважаемый покупатель!

Благодарим Вас за приобретение видеорегистратора RoverEye Tesla A7 2.7.

Внимательно прочитайте данную инструкцию по эксплуатации перед началом использования видеорегистратора. В ней Вы найдете подробное описание самого устройства, полного набора функций и настроек, порядка установки и использования.

Приведенная информация предназначена для оптимальной настройки устройства, позволит избежать ошибок в повседневном использовании, и продлит срок службы видеорегистратора.

Видеорегистратор – устройство, предназначенное для видеofиксации событий, связанных, в основном, с вождением автомобиля.

Основная задача видеорегистратора – как можно более полно и четко зафиксировать любые неблагоприятные события, которые могут случиться во время движения автомобиля.

Зафиксированные видеорегистратором материалы могут сыграть ключевую роль в спорных ситуациях на дороге.

Уделяйте повышенное внимание правильной работе Вашего видеорегистратора – это в Ваших интересах!

### **Важно знать!**

Перед каждым использованием рекомендуется проверять текущие настройки и режим видеозаписи.

Рекомендуется приобрести отдельную карту памяти, предназначенную к использованию только в видеорегистраторе. После первой установки карту памяти необходимо отформатировать непосредственно в самом устройстве.

# Руководство пользователя

## I. Общие сведения о видеорегистраторе

### Комплектация

При вскрытии упаковки, пожалуйста, проверьте все ее содержимое, чтобы убедиться, что во время доставки ничего не было повреждено. В комплекте упаковки должно находиться следующее:

1. Видеорегистратор – 1 шт.
2. Автомобильный адаптер питания – 1 шт.
3. Крепление на лобовое стекло – 1 шт.
4. Клеящийся элемент для крепления – 2 шт.
5. Вакуумная присоска для крепления – 1 шт.
6. USB-кабель – 1 шт.
7. Технический паспорт.
8. Руководство по эксплуатации.

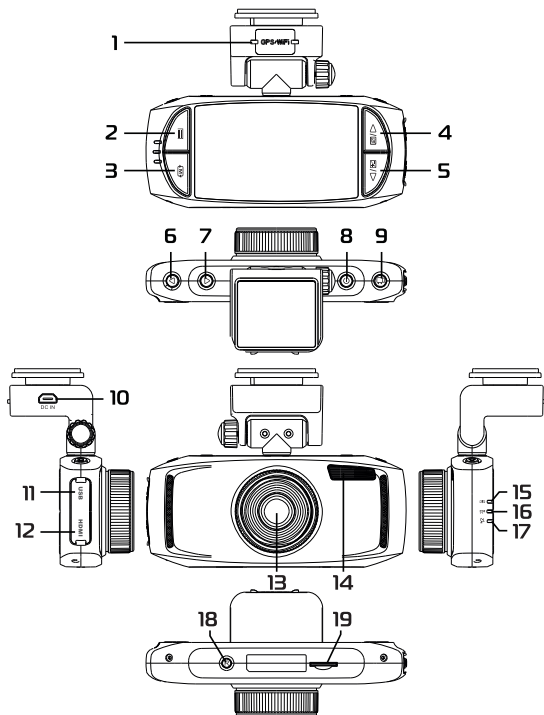
### Примечание:

*Используйте только входящие в комплект аксессуары. В случае использования сторонних аксессуаров возможно повреждение устройства.*

*Дополнительные аксессуары (USB-модуль GPS/WiFi, поляризационный светофильтр и др.) – в комплект не входят и приобретаются отдельно.*

## II. Основные сведения о видеорегистраторе

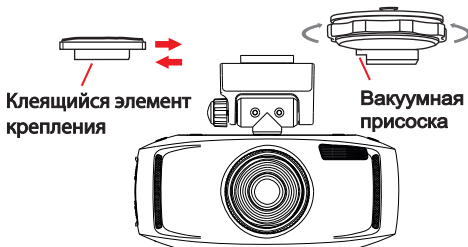
### Общий вид



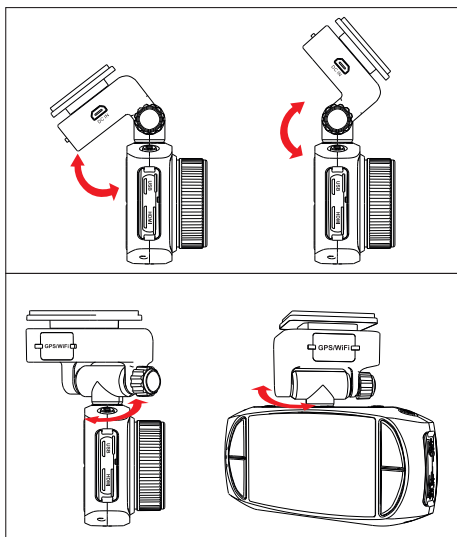
1. Wi-Fi/GPS USB разъем
2. Кнопка Меню/ЧП (MENU/Emergency)
3. Кнопка Режим (MODE)
4. Кнопка Вверх/Микрофон (Up/Mute)

5. Кнопка Вниз/Экспозиция (Down/EV)
6. Кнопка Влево/Подсветка
7. Кнопка Вправо (Right)
8. Кнопка Вкл./Выкл.
9. Запись/ОК (REC/OK)
10. Разъем подключения питания
11. Mini-USB разъем
12. Mini-HDMI разъем
13. Объектив
14. Ночная подсветка (LED)
15. Индикатор зарядки
16. Индикатор записи
17. Индикатор GPS (опционально)
18. Сброс/перезагрузка (RESET)
19. Слот microSD карты памяти

## Установка крепления в устройство



Установите клеящийся элемент крепления на лобовое стекло автомобиля, сняв защитную пленку скотча 3М.



Вставьте держатель устройства в клеящийся элемент на лобовом стекле до упора (с щелчком), но при этом не прикладывая чрезмерного усилия.

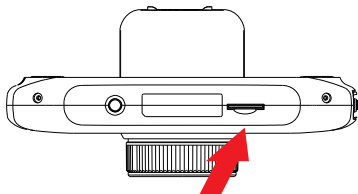
Отрегулируйте положение устройства для оптимального обзора из салона автомобиля. Для того чтобы снять устройство, необходимо сдвинуть устройство с крепления на лобовом стекле в обратном направлении.



В случае использования вакуумного элемента для крепления на лобовое стекло автомобиля, присоедините его к держателю видеорегистратора, не прилагая излишних усилий. Далее, вращая гайку на вакуумном элементе по часовой стрелке, зафиксируйте устройство в нужном месте на лобовом стекле. Для снятия устройства необходимо повернуть гайку вакуум-

ного элемента против часовой стрелки.

## Установка карты памяти в устройство



Пожалуйста, отформатируйте Вашу TF-карту перед использованием.

Установка карты памяти производится при выключенном устройстве, не прикладывая излишних усилий до характерного щелчка. Не допускайте попадания в разъем для карты памяти, а также на саму карту памяти посторонних предметов, жидкости и пыли. Это может привести как к повреждению устройства, так и самой карты памяти.

Не забудьте отформатировать карту памяти в самом устройстве перед началом использования!

Не храните посторонние файлы на карте памяти видеорегистратора, это может привести к сбоям видеозаписи.

Не извлекайте карту памяти во время работы устройства, это может привести к потере данных или к выходу карты из строя.

## Использование дополнительных аксессуаров (приобретаются отдельно)

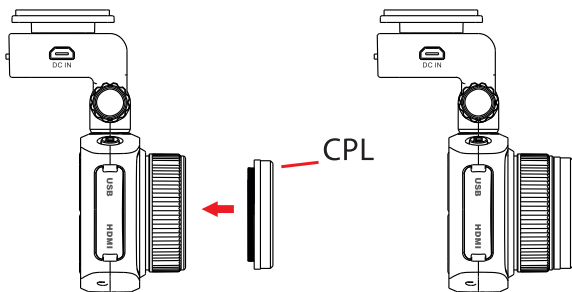
### Использование кругового поляризационного светофильтра (CPL)

Круговой поляризационный светофильтр предназначен для



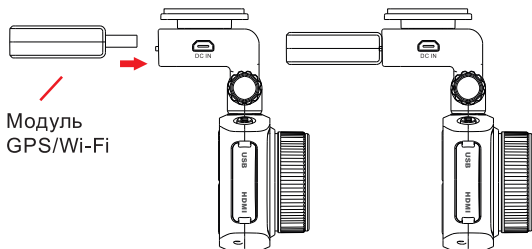
устранения световых бликов во время видеозаписи от лобового стекла Вашего автомобиля, солнечных бликов на госномерах автомобилей и т.д. Для устранения бликов необходимо вращать подвижную часть светофильтра относительно ее неподвижной (закрепленной) части.

Для установки кругового поляризационного светофильтра используется внутренняя резьба на объективе видеорегистратора. Совместите резьбу поляризационного светофильтра с внутренней резьбой объектива видеорегистратора и закрутите по часовой стрелке до упора, не прикладывая излишних усилий (см. рис. ниже). Для снятия светофильтра с объектива необходимо открутить светофильтр против часовой стрелки.



### **Использование внешнего USB модуля GPS/WiFi**

Для добавления функции GPS-приемника или беспроводного адаптера Wi-Fi используется соответствующий внешний модуль с интерфейсом USB. Данный модуль устанавливается в USB разъем на держателе устройства (см. рис. ниже). Для активации функции GPS/Wi-Fi выберите соответствующий пункт в меню устройства.



### III. Начало работы с видеорегистратором

Установите видеорегистратор в крепление на лобовом стекле автомобиля. Включите зажигание автомобиля.

Через автомобильный адаптер питания подключите видеорегистратор к бортовой сети автомобиля. Видеорегистратор начнет работу в автоматическом режиме. Отрегулируйте угол обзора устройства.

Выключение устройства производится длинным нажатием кнопки **Вкл./Выкл.** Повторное включение – коротким нажатием кнопки **Вкл./Выкл.**

#### Режим видеозаписи

Режим записи видео включается автоматически при включении устройства при подключении к бортовой сети автомобиля. При этом в левом верхнем углу ЖК экрана мигает красная точка, а на самом устройстве мигает индикатор записи. Для ручного переключения режимов записи видео/фото используйте кнопку **Режим (MODE)**.

Для остановки или последующего продолжения записи используйте кнопку **Запись /OK (REC/OK)**.

## Режим просмотра видеозаписей

В режиме видеосъемки дважды нажмите кнопку **Режим (MODE)** для переключения в режим просмотра видеозаписей.

Для переключения файлов нажимайте кнопки **Вверх/Вниз** или **Вправо/Влево**.

Для просмотра видеозаписи нажмите кнопку **Запись/ОК (REC/OK)**.

Во время просмотра нажимайте кнопки Влево/Вправо, чтобы включить ускорение (x2, x4, x8, x16, x32, x64) или замедление (x1/2, x1/4, x1/8, x1/16, x1/32, x1/64) файлов.

В режиме просмотра миниатюр видеозаписей нажатие кнопки **Меню (MENU)** вызовет меню операции: **Удалить файл**. Нажатием кнопки **Запись/ОК (REC/OK)** можно подтвердить удаление одного или всех файлов. Нажмите **Запись/ОК (REC/OK)** для подтверждения выбора. В случае если файл защищен от перезаписи – удаления не произойдет. Удаление защищенных от перезаписи файлов возможно только с помощью очистки карты памяти (форматирования) в меню устройства.

## Режим фотоснимков

Для перехода в режим фотоснимков необходимо нажимать кнопку **Режим (MODE)** в режиме видеосъемки или просмотра.

Снимок осуществляется нажатием кнопки **Запись/ОК (REC/OK)** в режиме фотосъемки.

Разрешение фотоснимков: 4.0Мп (2688x1512 16:9).

## Режим просмотра фотоснимков

В режиме фотосъемки нажмите кнопку **Режим (MODE)** для переключения в режим просмотра фотоснимков.

Для переключения файлов нажимайте кнопки **Вверх/Вниз** или **Вправо/Влево**.

Для просмотра фотоснимка нажмите кнопку **Запись/ОК (REC/**

**ОК).**

В режиме просмотра миниатюр фотоснимков нажатие кнопки **Меню (MENU)** вызовет меню операции: Удалить файл. Нажатием кнопки **Запись/ОК (REC/ОК)** можно подтвердить удаление одного или всех файлов. Нажмите **Запись/ОК (REC/ОК)** для подтверждения выбора.

## **Меню настроек видеозаписи**

Нажатие кнопки **Меню (MENU)** в режиме видеосъемки приводит к вызову меню настроек.

Перемещение по меню осуществляется кнопками Вверх/Вниз. Вход в настройки каждого пункта осуществляется кнопкой **Запись/ОК (REC/ОК)**, выбор предлагаемых вариантов осуществляется кнопками **Вверх/ Вниз** или **Вправо/Влево**, выход из настроек пункта меню также осуществляется кнопкой **Запись/ОК (REC/ОК)**, выход из меню настроек осуществляется повторным нажатием кнопки **Меню (MENU)**.

### **1. Разрешение видео (Video Resolution):**

[2560x1080 30P 21:9]/[2304x1296 30P 16:9]/[1920x1080 45P16:9]/[1920x1080 30P 16:9]/[HDR 1920x1080 30P 16:9]/[1280x720 60P 16:9]/[1280x720 30P 16:9].

Более высокое разрешение видео обеспечивает более четкую картинку видеозаписи, но занимает больше места на карте памяти.

30P/45P/60P – это количество кадров в секунду во время видеозаписи. Более высокое количество кадров в секунду обеспечивает более плавную картинку изображения.

Функция HDR (High Dynamic Range) - это расширение динамического диапазона видеозаписи, которое применяется на аппаратном уровне. Камера в режиме HDR делает не один, а три снимка, фокусируясь на различных по тональности точках, после чего составляет 3 кадра в конечное изображение,

на котором одинаково сбалансированно выглядят точки с разной степенью освещенности.

## **2. WDR:**

Wide Dynamic Range (расширение динамического диапазона) – функция, обеспечивающая лучшее качество изображения при неравномерном освещении.

**Варианты настройки:** [Вкл.]/[Выкл.].

## **3. Печать даты (Date/Time Stamp):**

Присваивание видеозаписям текущих даты и времени, а также гос. номера авто и координат GPS (опционально).

**Варианты настройки:**[Вкл.]/[Выкл.].

## **4. Цикл записи (Record Time):**

В случае использования карты памяти ограниченного объема Вы можете установить цикличность видеозаписи, в таком случае новые эпизоды видеосъемки будут накладываться на более старые для непрерывной записи в пути.

**Варианты настройки:** [Выкл.]/[2 мин.]/[5 мин.]/[10 мин.].

Например, при выборе настройки «5 мин.» каждый новый 5-тиминутный фрагмент в случае нехватки места на карте памяти будет записываться поверх самого старого. В случае выбора настройки «Выкл.» запись будет длиться непрерывно до окончания свободного места на карте памяти.

## **5. Детектор движения (Motion Detection):**

При активации этой функции видеосъемка начинается автоматически при возникновении движения вблизи автомобиля в поле видимости объектива видеорегистратора. Видеосъемка автоматически прекращается через определенный промежуток времени в случае отсутствия какого-либо движения. Данный режим рекомендуется использовать в случае, если Вы

оставляете автомобиль на стоянке вместе с видеорегистратором.

**Варианты настройки:** [Выкл.]/[5 сек.]/[10 сек.]/[30 сек.]/[60 сек.].

## **6. Акселерометр (G-Sensor):**

Акселерометр (или датчик удара) может зафиксировать резкое ускорение, торможение, удар или столкновение, и автоматически присвоить текущей видеозаписи признак защищенности, чтобы эпизод не был перезаписан в режиме циклической записи.

**Варианты настройки:** [Высокая]/[Средняя]/[Низкая]/[Выкл.].

## **7. Контрастность ( Contrast):**

Настройка контрастности позволяет менять насыщенность черного и белого цветов. Повышая контрастность, черный цвет становится темнее, а белый – светлее. Это может быть полезным для лучшего распознавания автомобильных номерных знаков.

**Варианты настройки:** [Мягче]/[Стандарт]/[Резче].

## **8. Резкость (Sharpness):**

Настройка резкости позволяет улучшить очертания контуров объектов во время съемки. Это может оказаться полезным для распознавания лиц во время съемки.

**Варианты настройки:** [Мягче]/[Стандарт]/[Резче].

## **9. Баланс белого (White Balance):**

Настройка баланса белого цвета необходима для корректной передачи цветов во время фото/видеозаписи. Начните с выбора режима **Авто (AUTO)**. В случае если режим Авто не может правильно передать цвета, используйте дополнительные варианты настроек для наиболее корректной передачи

белого цвета.

**Варианты настройки:** [Авто]/[Лампа накаливания]/[D4000]/  
[D5000]/[Солнечно]/[Пасмурно].

#### **10. Частота (Light Freq):**

Установка частоты мерцания.

**Варианты настройки:** [50 Гц]/[60 Гц].

#### **11. ТВ-выход (TV Out):**

Данная настройка актуальна при подключении AV-кабеля или кабеля HDMI для передачи видео на телевизор.

**Варианты настройки:** [NTSC]/[PAL].

#### **12. Дата и время (Date & Time):**

Установите текущую дату и время. (В случае использования GPS сигнала дата и время будут установлены автоматически).

**Варианты настройки:** Нажатиями кнопок **Вверх/Вниз** и **Вправо/Влево** установите год, месяц, день, час, минуты.

#### **13. GPS (опционально):**

Включение/выключение GPS модуля для присваивания видеозаписям координат местоположения, а также скорости движения автомобиля.

**Варианты настройки:** [Вкл.]/[Выкл.].

#### **14. Часовой пояс (Time zone):**

Установите часовой пояс Вашего региона.

**Варианты настройки:** [0]/[1]/[2]/[3]/[4]/[5]/[6]/[7]/[8]/[9]/[10]/[11]/  
[12]/[- 1]/[- 2]/[- 3]/[-4]/[- 5]/[- 6]/[- 7]/[- 8]/[- 9]/[- 10]/[- 11]/[- 12].

#### **15. Звук кнопок (Beep):**

Включение/выключение звука кнопок.

**Варианты настройки:** [Вкл.]/[Выкл.].

**16. Подсветка кнопок (LED):**

Включение/выключение подсветки кнопок.

**Варианты настройки:** [Вкл.]/[Выкл.].

**17. Автовыключение экрана (Screen save):**

При отсутствии производимых действий экран выключится спустя заданное время.

**Варианты настройки:** [Выкл.]/[3 мин.]/[5 мин.].

**18. Ввод гос. номера ( Plate):**

Ввод гос. номера Вашего авто, введенный гос. номер будет присвоен каждой видеозаписи.

**Варианты настройки:** ввод цифр от [0] до [9] и букв от [A] до [Z].

**19. Язык (Language):**

Установка языка отображения информации.

**Варианты настройки:** [English]/[Русский]/[Korean]/[Chinese].

**20. Автовыключение устройства (Auto Power Off):**

При отсутствии производимых действий устройство автоматически выключится через заданное время.

**Варианты настройки:** [Выкл.]/[3 мин.]/[5 мин.]/[10 мин.].

**21. Очистка карты памяти (Format):**

**Внимание:**

*Форматирование уничтожит все данные на карте памяти, включая защищенные от перезаписи.*

**Варианты настройки:** [Нет]/[Да]. Нажмите кнопку Запись/ОК (REC/OK) для подтверждения.



## 22. Сброс настроек (Reset):

Сброс всех настроек видеорегистратора до заводских установок.

**Варианты настройки:** [Нет]/[Да]. Нажмите кнопку **Запись/ОК (REC/OK)** для подтверждения.

## 23. Версия ПО (Version):

Просмотр текущей версии ПО видеорегистратора.

### **Дополнительные настройки в режиме видеозаписи:**

1. Нажатием кнопки **Вверх/Микрофон (Up/Mute)** регулируется включение/выключение встроенного микрофона для записи звука.

**Варианты настройки:** [Вкл.]/[Выкл.].

2. Нажатием кнопки **Вниз/Экспозиция (Down/EV)** регулируется Экспозиция (Exposure Value).

Настройка экспозиции производится для того, чтобы скомпенсировать избыток или недостаток освещенности объекта съемки. Увеличивая значение экспозиции (EV) в плюс (+), Вы добавляете яркости слишком темной картинке. Уменьшая значение экспозиции (EV) в минус (-), Вы затемняете излишне яркую картинку.

## **VI. Возможные проблемы и их устранение**

**Не реагирует на нажатие кнопки Вкл./Выкл. и не работает.**

Вам нужно прибегнуть к функции принудительной перезагрузки **RESET**. Произведите нажатие кнопки **R (RESET)**, расположенной на нижнем торце устройства. Затем включите устройство кнопкой **Вкл./Выкл.** Устройство должно включиться в обычном режиме.

### **Не работает запись фото и видео**

Убедитесь, что на карте памяти достаточно места и что она не защищена от записи.

### **Запись прервана на середине**

Убедитесь, что карта поддерживает высокоскоростную передачу данных.

### **Появляется «Ошибка файла» в режиме воспроизведения**

Отформатируйте карту памяти.

### **Изображение не выводится на экран телевизора**

Убедитесь, что HDMI кабель правильно подключен, а на телевизоре включен соответствующий режим.

### **Видео и фото получаются размытыми**

Протрите объектив.

### **Изображение прерывается горизонтальными линиями**

Такое случается из-за несовпадения частоты мерцания ламп освещения и частоты кадров устройства. Установите в настройках значение частоты кадров такое же, как и в электрической сети - 50Гц или 60Гц.

## Технические характеристики

Процессор	Ambarella A7L50D
Оптический сенсор	OmniVision OV4689, 4.0 МПикс
Разрешение видео-запись	2560x1080x 30к/с; 2304x1296x30к/с; 1920x1080x45к/с; 1920x1080x30к/с; 1920x1080x30к/с HDR; 1280x720x60к/с 1280x720x30к/с
Формат видеозаписи	.MPEG4
Фотосъемка	4Мп (2688 x 1512 6:9)
Формат фотосъемки	.JPEG
Объектив	f=3.4 при F2.0
Угол обзора объектива	170 градусов
ЖК экран	2.7" (960 x 240)
G - Sensor	Есть
Датчик движения	Есть
Ночная подсветка	Есть
Гос. номер авто	9-тизначный
Карта памяти	MicroSD/SDHC 32 Гб (макс.)

Микрофон/Динамик	Есть/Есть
Разъемы	miniHDMI miniUSB
Аккумулятор	450 мАч (встр.)
Подзарядка	Кабель USB / ЗУ от прикуривателя
Размеры устройства	110 x 47 x 31.5 мм

**Примечание:**

*Технические характеристики изделия могут быть незначительно изменены без предварительного уведомления.*



[www.e-tesla.pro](http://www.e-tesla.pro)